

Translated from Russian by  
 SCIENTIFIC TRANSLATION SERVICES  
 411 Wyntre Lea Dr.  
 Bryn Mawr, PA 19010

Union of Soviet Socialist Republics

USSR State Committee on Inventions and Discoveries

## DESCRIPTION OF AN INVENTION WITH CERTIFICATE OF INVENTION

(11) **659146**

(61) Pending on Inventor's Certificate No. -

(22) Application date: February 12, 1974 (21) 2002442/28-13  
 with application No. - attached

(23) Priority: -

(43) Published April 30, 1979. Biulleten' No. 16

(45) Date of publication of specification: April 30, 1979

(51) Int. Cl.<sup>2</sup>: A 61B 17/11

(53) UDC 615.475 (088.8)

---

(72) Inventors: V. P. Zolin, S. M. Eroshin, V. S. Luk'ianenko and V. A. Pyzhov

(71) Applicant: -

---

### (54) SURGICAL INSTRUMENT FOR CREATING ANASTOMOSES BETWEEN HOLLOW ORGANS

The present invention pertains to medical engineering and especially surgical suturing instruments and is intended for creating anastomoses in the digestive tract.

A surgical instrument for creating an anastomosis on the digestive tract is known, comprising a stapling head with grooves for the staples, which head is fastened in a cylindrical body, a cylindrical blade and push rod, which are rigidly connected to one another and are arranged in the stapling head, a detachable support head with a die for bending the staples with craters, a gap regulator, a push rod and blade drive and a flexible tube [1].

During the use of the instrument, the handle of the drive of the support head, the blade and the push rod must be rotated manually one after another in different directions, changing over the sleeve of the drive by periodically moving the handle along the axis. The instrument does not

make it possible to prepare sutures if the hollow organs to be sutured have sharp bends, and the slowdown of the removal of the support head from the stapling head prolongs and complicates the work with the instrument.

The object of the present invention is to make it possible to prepare sutures in case of sharp bends of the hollow organs to be sutured and to expedite the removal of the support head from the stapling head.

This object is accomplished such that the drive of the push rod and of the blade is accommodated in the stapling head and is designed as a cylindrical spring and spring-loaded catches connected with the push rod and the blade, and that openings, through which the ends of the spring-loaded catches are led and which terminate in control buttons, are prepared on the lateral surface of the working head, a mechanism for changing the suturing gap is arranged in the stapling head and is designed in the form of toothed spring-loaded levers with control buttons and a toothed rack, which engage one another.

In addition, a compression spring is arranged between the support head and the stapling head.

The surface of the stapling head has an elastic coating.

Figure 1 shows a longitudinal view of the surgical instrument for creating anastomoses between hollow organs, and Figure 2 shows a section A-A from Figure 1.

The instrument comprises a cylindrical body 1, a stapling head 2, a push rod 3, a blade 4, a spring 5, catches 6, levers 7, a support head 8, a rod 9 with a toothed rack 10, an intermediate bushing 11, a cover 12, a support bushing 13, a spring 14, a flexible tube 15, and an elastic coating in the form of flexible polymer films 16 and 17. The stapling head 2, the support bushing 13, the intermediate bushing 11 and the cover 12 are rigidly fastened to the cylindrical body 1 by means of screws 18. The movement of the push rod 3 and the round blade 4 is directed by the stapling head 2.

The staple push rod 3 has two radially arranged blind holes, into which are placed the catches 6 in the form of pins containing springs 19. The body 1 correspondingly has through holes, which are protected from the outside with a flexible polymer film 16. For the convenience of pressing the catches 6, these holes have a countersink. When the catch 6 enters the hole of the cylindrical body 1, the push rod 3 is fixed in a strictly defined position. The round blade 4 is rigidly attached to the push rod 3. The compression spring 5 is mounted between the support bushing 13 and the push rod 3. The accumulated energy of the spring 5 is used to displace the push rod 3 together with the blade 4. The support bushing 13 contains two two-armed levers 7, which are held on the axes 20. One end each of the levers 7 has teeth, by means of which the meshing with the toothed rack 10 is ensured, and the other ends of the levers are rounded and enter the holes of the cylindrical body 1 in the form of control buttons. The levers 7 are equipped with springs 21, which maintain the levers engaged with the two-sided rack 10. To prevent foreign particles from accidentally entering the gaps between the levers 7, a flexible polymer film 17 is arranged above the countersunk holes of the body 1. This film also prevents the lever from being accidentally actuated when it is being pressed with a weak force. Under the action of the nut 22, the support head 8 can be displaced on the rod 9, on which it is then fixed by means of the screw 23. To secure the position of the support craters 24 in relation to the grooves of the staples

25, pegs 26 and 27 are arranged on the rod 9. The nut 22 has a dial on its flange, on the basis of which the gap between the support head and the stapling head can be set. A washer 28 is placed into the bore of the support head 7. The rod 9 contains a two-sided toothed rack 10. The rod 9 terminates in a slot to ensure the spring loading of the projections 29 during their passage through the bushing 30. The shortest distance to which the support head 8 and the stapling head 2 approach each other is limited by the screw 31. The intermediate bushing 11 has a stepped cylindrical cavity, in which the sliding bushing 30 and the spring 14 are located. With the rod 9 removed, the bushing 30 is removed from the support bushing 13 under the action of the spring 14. A flexible polymer tube 15, by means of which the instrument is extracted from the sutured digestive tract, is fastened to the cover 12.

The instrument operates in the following manner.

Before creating the anastomoses, the spring 5 is cocked by pressing the disk [poorly legible - Tr.Ed.] of the push rod 3 through the opening 32, and the catches 6 now enter the hole of the cylindrical body 1 under the action of the spring 19, thus maintaining the staple push rod in the cocked position. The staples 25 are placed into the grooves of the staple nests. The thickness of the tissues to be sutured is measured, and the gap between the support head and the staple head is set by rotating the nut 22, using the dial device. The support head 8 with the rod 9 is then introduced into the lumen of the end of the intestine, which was marked in advance with a purse-string suture. The cylindrical body 1 is introduced through a natural opening (mouth, rectum), after which the end of the organ to be united is closed with a purse-string suture on the guiding bushing of the rod of the stapling head 2. The support head 8 is then attached to the stapling head 2. The rod 9 of the support head 8 is moved for this purpose into the bushing 33 of the stapling head 2, and the toothed rack 10 now releases the levers 7 due to the oblique saw-tooth shape of the teeth, and the projections 29 move the bushing 30 to the support, compressing the spring 14. Just as the bushing 30 touches the support, the projections 29 are pressed down and pass through the hole of the bushing 30. At the outlet from the bushing, the projections 29 are released and engage the end face of the bushing. By this time the levers 7 engage the rack 10 with their teeth and prevent the rod 9 with the support head 8 from advancing. The instrument is ready for creating the round anastomosis.

The surgeon presses the catches 6 across the tissue of the digestive tract, placing them in the blind holes of the push rod 3; just as the catches 6 become disengaged, the spring 5 comes into action and displaces the push rod 3 with the blade 4 in the direction of the support head 8. The push rod 3 now feeds the staples 25, performing the suturing of the tissue placed between the heads 2 and 8. At the same time, a round excision of tissue is performed with the blade 4. After the round anastomosis has been created across the tissue of the digestive tract, the ends of the levers 7 are pressed, thus bending the tissue in question and the polymer film 17. The levers 7 with their teeth become disengaged from the toothed rack 10. After the levers 7 are released from the toothed rack, the spring 14 removes the support head 8 from the stapling head 2 via the bushing 30 [and] the rod 9 to a certain distance, which guarantees the preservation of the integrity of the suture created while the support head is being pulled out through it (the support head is prevented from being displaced longitudinally in the process by the projections 29). The extraction of the instrument from the sutured digestive tract is performed by means of the flexible tube 15.

## Patent Claims

1. Surgical instrument for creating anastomoses between hollow organs, comprising a stapling head with grooves for the staples, a support head with a die for bending the staples, a push rod, a blade, a mechanism for changing the sewing gap and a drive for the push rod and the blade, **characterized in that** in order to make it possible to create sutures in case of sharp bends of the hollow organs to be sutured, the drive of the push rod and of the blade is arranged in the stapling head and is designed in the form of a cylindrical spring and spring-loaded catches, which are connected with the push rod and the blade; openings are created on the lateral surface of the working head and the ends of the spring-loaded catches, which terminate in control buttons, are passed through the said openings; and a mechanism for changing the suturing gap is arranged in the stapling head and is designed in the form of spring-loaded toothed levers with control buttons and a toothed rack, which engage one another.

2. Instrument in accordance with claim 1, **characterized in that** in order to expedite the removal of the support head from the stapling head, a compression spring is arranged between them.

3. Instrument in accordance with claim 1, **characterized in that** the surface of the stapling head has an elastic coating.

Reference sources taken into account in the expert examination:

1. Avtorskoe svidetel'stvo SSSR No. 284833, Class A61B 17/11, 1968.

Figure 1

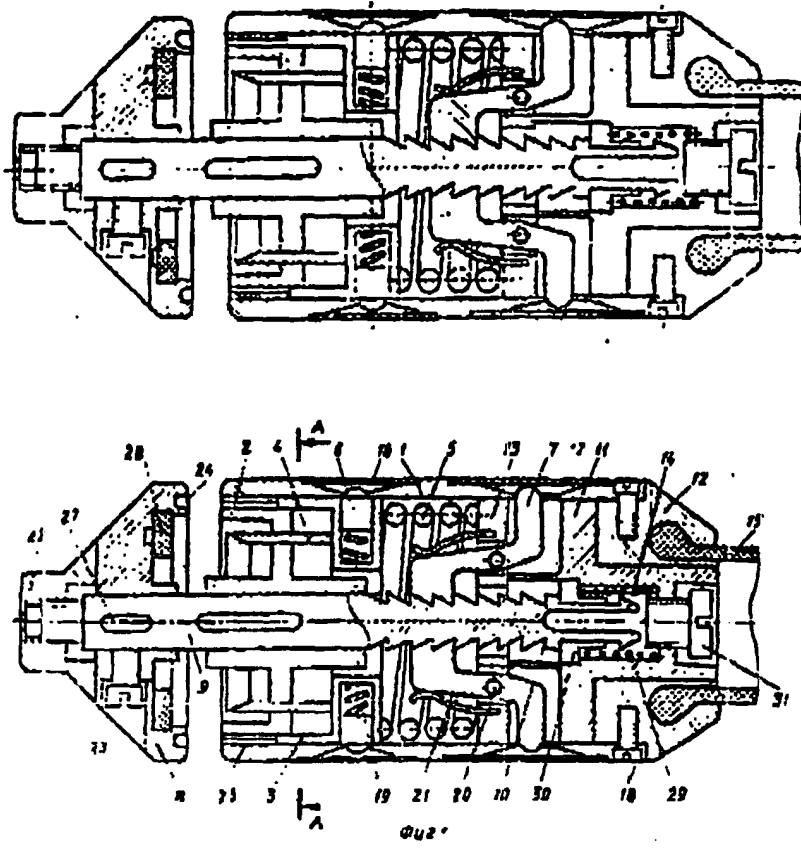
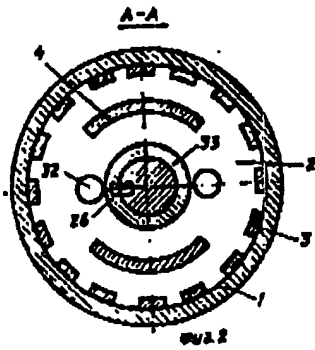


Figure 2



Союз Советских  
Социалистических  
Республик



Государственный комитет  
СССР  
по делам изобретений  
и открытий

# О П И С А Н И Е ИЗОБРЕТЕНИЯ

## К АВТОРСКОМУ СВИДЕТЕЛЬСТВУ

(11) 659146

(61) Дополнительное к авт. свид-ву —

(22) Заявлено 12.02.74 (21) 2002442/28-13

с присоединенной заявкой № —

(23) Приоритет —

(43) Опубликовано 30.04.79. Бюллетень № 16

(45) Дата опубликования описания 30.04.79

(51) М. Кл.<sup>2</sup>  
А 61В 17/11

(53) УДК 615.475  
(088.8)

(72) Авторы  
изобретения В. П. Золин, С. М. Ерошин, В. С. Лукьяненко и В. А. Пыжов

(71) Заявитель —

### (54) ХИРУРГИЧЕСКИЙ АППАРАТ ДЛЯ НАЛОЖЕНИЯ АНАСТОМОЗОВ МЕЖДУ ПОЛЫМИ ОРГАНАМИ

1

Изобретение относится к медицинской технике, а именно к хирургическим сшивающим инструментам, и предназначено для наложения круглых анастомозов на пищеварительном тракте.

Известен хирургический аппарат для наложения анастомозов на пищеварительном тракте, содержащий скобочную головку с пазом для скобок, закрепленную в цилиндрическом корпусе, цилиндрический нож и толкатель, жестко закрепленные между собой, расположенные в скобочной головке, съемную упорную головку с матрицей для загиба скобок с лунками, регулятор зазора, привод толкателя и ножа и гибкую трубку [1].

При использовании аппарата рукоятку привода упорной головки, ножа и толкателя необходимо вращать вручную последовательно в разных направлениях, с переключением муфты привода путем периодической подачи рукоятки вдоль оси. Аппарат не позволяет накладывать швы при крутых перегибах сшиваемых полых органов, а замедленное отведение упорной головки от скобочной затягивает и осложняет работу с аппаратом.

Целью изобретения является обеспечение возможности наложения швов при крутых перегибах сшиваемых полых органов, а так-

2

же ускорение отвода упорной головки от скобочной.

Поставленная цель достигается тем, что привод толкателя и ножа размещен в скобочной головке и выполнен в виде цилиндрической пружины и подпружиненных фиксаторов, связанных с толкателем и ножом, на боковой поверхности рабочей головки выполнены отверстия, через которые проведены концы подпружиненных фиксаторов, заканчивающиеся кнопками управления, механизм изменения зазора управления расположен в скобочной головке и выполнен в виде зубчатых подпружиненных рычагов с кнопками управления и зубчатой рейкой, находящихся в зацеплении.

Кроме того, между упорной и скобочной головками расположена пружина сжатия. При этом поверхность скобочной головки имеет эластичное покрытие.

На фиг. 1 изображен хирургический аппарат для наложения анастомозов между полыми органами, продольный разрез; на фиг. 2 - сечение А—А фиг. 1.

Аппарат содержит цилиндрический корпус 1, скобочную головку 2, толкатель 3, нож 4, пружину 5, фиксаторы 6, рычаги 7, упорную головку 8, шток 9 с зубчатой рейкой 10, промежуточную втулку 11, крышку 12, упорную втулку 13, пружину 14, гибкую

30

трубку 15, эластичное покрытие в виде гибких полимерных пленок 16 и 17. К цилиндрическому корпусу 1 жестко крепятся при помощи винтов 18 скобочная головка 2, упорная втулка 13, промежуточная втулка 11 и крышка 12. Движение толкателя 3 и круглого ножа 4 направляет скобочная головка 2.

Толкатель 3 скобок имеет два радиально расположенных глухих отверстия, в которые вставлены фиксаторы 6 в виде штырей, содержащие пружины 19. Соответственно в корпусе 1 имеются сквозные отверстия, которые снаружи защищены гибкой полимерной пленкой 16. Для удобства нажатия на фиксаторы 6 указанные отверстия имеют зенковку. При вхождении фиксаторов 6 в отверстия цилиндрического корпуса 1 толкатель 3 фиксируется в строго определенном положении. Круглый нож 4 жестко прикреплен к толкателю 3. Между упорной втулкой 13 и толкателем 3 смонтирована пружина 5 сжатия. Аккумулированная энергия пружины 5 используется для перемещения толкателя 3 совместно с ножом 4. Упорная втулка 13 содержит два двуплечих рычага 7, которые удерживаются на осях 20. Одни концы рычагов 7 имеют зубцы, при помощи которых происходит сцепление с зубчатой рейкой 10, другие концы рычагов скруглены и выходят в виде кнопок управления в отверстия цилиндрического корпуса 1. Рычаги 7 снабжены пружинами 21, которые удерживают рычаги в сцеплении с двусторонней рейкой 10. Во избежание случайного попадания посторонних частиц в зазоры рычагов 7 над раззенкованными отверстиями корпуса 1 установлена гибкая полимерная пленка 17. Эта пленка предохраняет также от случайного срабатывания рычага при нажатии на него с малым усилием. Упорная головка 8 под действием гайки 22 может перемещаться на штоке 9, на котором затем фиксируется при помощи винта 23. Для обеспечения положения упорных лунок 24 против пазов скобок 25 на штоке 9 предусмотрены шпонки 26 и 27. Гайка 22 на своем фланце имеет лимб, по которому можно вести настройку зазора между упорной и скобочной головками. В расточку упорной головки 8 вставлена прокладка 28. Шток 9 содержит двустороннюю зубчатую рейку 10. Шток 9 заканчивается прорезью для обеспечения пружинения выступов 29 при их прохождении через втулку 30. Величина сближения между упорной головкой 8 и скобочной головкой 2 ограничивается винтом 31. Промежуточная втулка 11 имеет ступенчатую цилиндрическую полость, в которой находятся скользящая втулка 30 и пружина 14. При снятом штоке 9 втулка 30 под действием пружины 14 отводится к упорной втулке 13. К крышке 12 крепится гибкая полимерная трубка 15, с помощью которой

аппарат извлекают из сшитого пищеварительного тракта.

Аппарат работает следующим образом.

Перед наложением анастомозов вводят пружину 5 путем нажатия через отверстие 32 на диск толкателя 3, при этом фиксаторы 6 под действием пружины 19 входят в отверстие цилиндрического корпуса 1, удерживая таким образом толкатель скобок во введенном положении. В пазы скобочных гнезд вставляют скобки 25. Замеряют толщину сшиваемых тканей и устанавливают зазор между упорной головкой и скобочной головкой при помощи вращающейся гайки 22, пользуясь при этом лимбовым устройством. Далее упорную головку 8 со штоком 9 вводят в просвет конца кишки, предварительно наметанного кистетным швом, который затем затягивается. Через естественное отверстие (рот, прямую кишку) вводят цилиндрический корпус 1, после чего конец присоединяемого органа затягивают кистетным швом на направляющей втулке штока скобочной головки 2. Далее присоединяют к скобочной головке 2 упорную головку 8. Для этого шток 9 упорной головки 8 продвигают во втулку 33 скобочной головки 2, при этом зубчатая рейка 10 за счет кривой пилообразной формы зубьев раздвигает рычаги 7, причем выступы 29 отводят втулку 30 к упору, сжимая пружину 14. Как только втулка 30 коснется упора, то выступы 29 прижмутся и пройдут сквозь отверстие втулки 30. На выходе из втулки выступы 29 разжимаются и входят в зацепление с ее торцевой поверхностью. К этому моменту рычаги 7 своими зубьями входят в зубчатое зацепление рейки 10 и удерживают шток 9 с упорной головкой 8 от выдвигания. Аппарат готов для наложения кругового анастомоза.

Хирург через ткань пищеварительного тракта нажимает на фиксаторы 6, утапливая их в глухие отверстия толкателя 3: как только фиксаторы 6 выйдут из зацепления, пружина 5 сработает и переместит толкатель 3 с ножом 4 в сторону упорной головки 8. В это время толкатель 3 продвигает скобки 25, производя сшивание ткани, заправленной между головками 2 и 8. Одновременно осуществляется круговая вырезка ткани ножом 4. После наложения кругового анастомоза через ткань пищеварительного тракта нажимают на концы рычагов 7, прогибая при этом указанную ткань и полимерную пленку 17. Рычаги 7 своими зубьями выводятся из зацепления с зубчатой рейкой 10. После разведения рычагов 7 от зубчатой рейки пружина 14 через втулку 30, шток 9 отводит упорную головку 8 от скобочной головки 2 на определенное расстояние, гарантирующее сохранение целостности наложенного шва при протаскивании через него упорной головки (последняя при этом удерживается от продольного переме-

щения выступами 29). Извлечение аппарата из сшитого пищеварительного тракта осуществляется при помощи гибкой трубки 15.

**Формула изобретения**

1. Хирургический аппарат для наложения анастомозов между полыми органами, содержащий скобочную головку с пазом для скобок, упорную головку с матрицей для загиба скобок, толкатель, нож, механизм изменения зазора прошивания, привод толкателя и ножа, отличающийся тем, что, с целью возможности наложения швов при крутых перегибах сшиваемых полых органов, привод толкателя и ножа размещен в скобочной головке и выполнен в виде цилиндрической пружины и подпружиненных фиксаторов, связанных с толкателем и ножом, на боковой поверхности

рабочей головки выполнены отверстия, через которые проведены концы подпружиненных фиксаторов, заканчивающиеся кнопками управления, механизм изменения зазора прошивания расположен в скобочной головке и выполнен в виде зубчатых подпружиненных рычагов с кнопками управления и зубчатой рейки, находящихся в зацеплении.

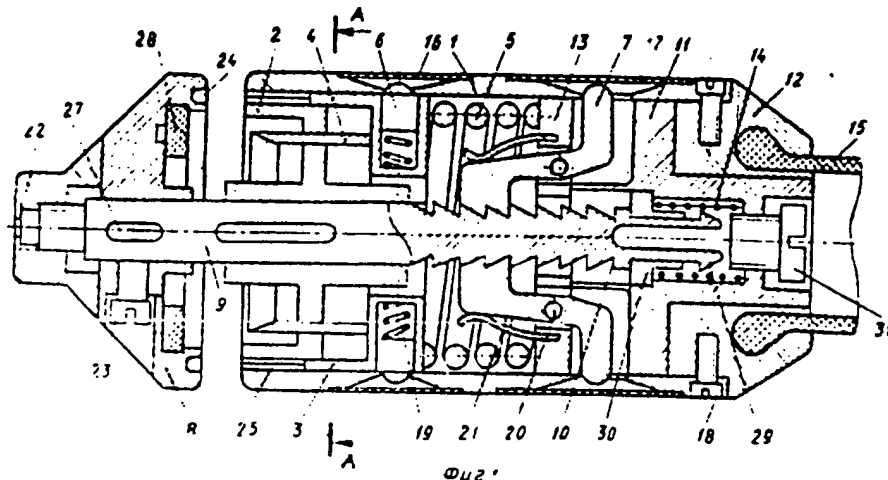
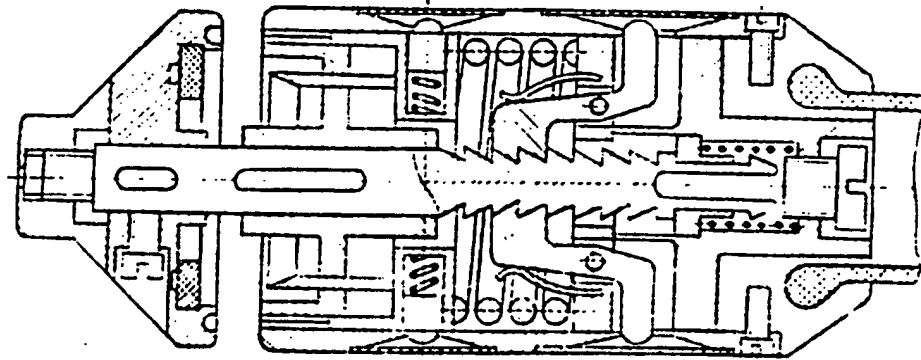
2. Аппарат по п. 1, отличающийся тем, что, с целью ускорения отвода упорной головки от скобочной, между ними расположена пружина сжатия.

3. Аппарат по п. 1, отличающийся тем, что поверхность скобочной головки имеет эластичное покрытие.

Источники информации,

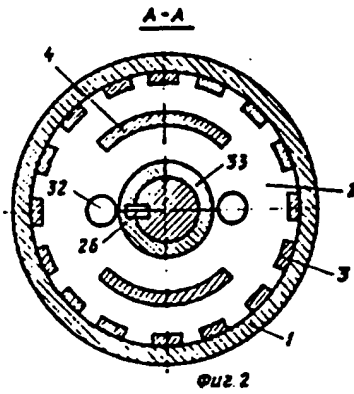
принятые во внимание при экспертизе

1. Авторское свидетельство СССР № 284833, кл. А 61В 17/11, 1968.





659146



Редактор В. Грязнова      Составитель Л. Соловьев      Техред А. Камышникова      Корректоры А. Степанова  
и И. Позняковская

Заказ 694,20      Изд. № 299      Тираж 680      Подписное  
ИПО Государственного комитета СССР по делам изобретений и открытий  
113035, Москва, Ж-35, Раушская наб., д. 4/5

Типография, пр. Сапунова, 2